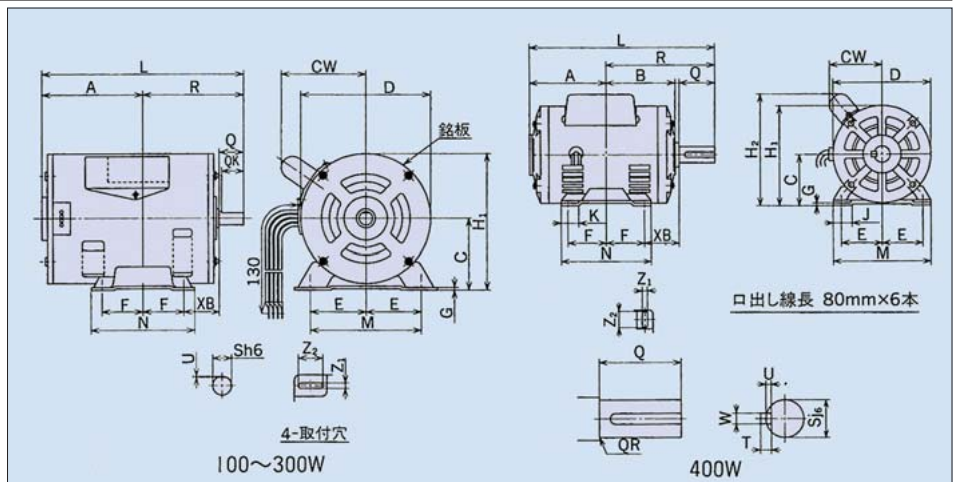
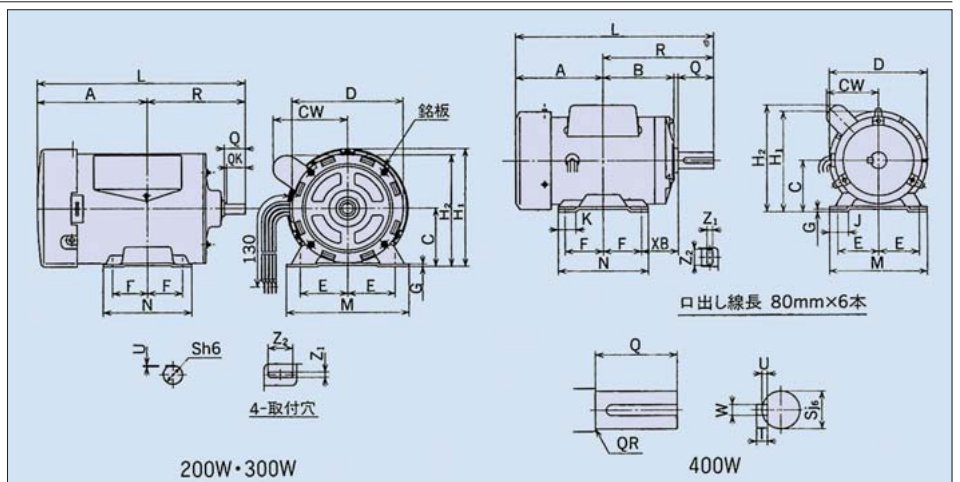


# コンデンサ始動式モータ

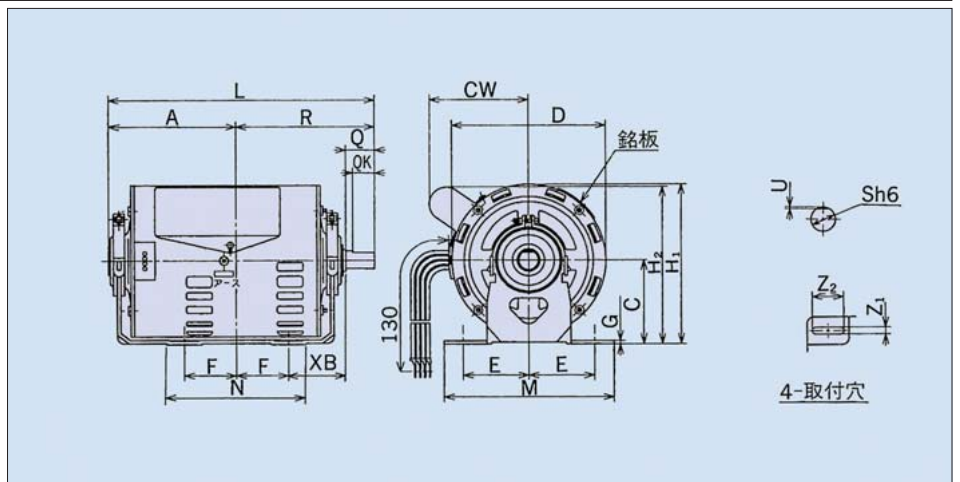
開放防滴型 (EFOU(P)-KR)  
防滴保護型



全閉外扇型 (TFO-KR)



防振型 (EFNOU-KR)



## ■寸法表

型式	出力 (W)	モータ(mm)																			軸端				軸受番号		質量(kg)				
		L	R	A	B	D	CW	K	J	H <sub>1</sub>	H <sub>2</sub>	C	F	E	N	M	G	Z <sub>1</sub>	Z <sub>2</sub>	XB	S	W	U	T	QK	QR	負荷側	反負荷側	単体	荷造	
EFOU-KR	100	206	120	86	—	131	80	—	—	137	—	71 <sup>+0.5</sup> <sub>-0.5</sub>	45	56	110	150	3.2	7	26	45	14	—	1	—	30	27	—	6202ZZ	6202ZZ	6.0	6.5
◇	200	216	120	96	—	131	85	—	—	137	—	71 <sup>+0.5</sup> <sub>-0.5</sub>	45	56	110	150	3.2	7	26	45	14	—	1	—	30	27	—	6202ZZ	6202ZZ	7.2	7.7
◇	250	226	120	106	—	131	85	—	—	137	—	71 <sup>+0.5</sup> <sub>-0.5</sub>	45	56	110	150	3.2	7	26	45	14	—	1	—	30	27	—	6202ZZ	6202ZZ	8.2	8.7
◇	300	236	120	116	—	131	85	—	—	137	—	71 <sup>+0.5</sup> <sub>-0.5</sub>	45	56	110	150	3.2	7	26	45	14	—	1	—	30	27	—	6202ZZ	6202ZZ	9.1	9.6
EFOUP-KR	400	256	140	116	97	144.5	79	25	35	152.5	169.5	80 <sup>+0.5</sup> <sub>-0.5</sub>	50	62.5	125	160	3.2	10	25	50	16	5	3	5	40	—	0.3	6203ZZ	6202ZZ	11.6	12.8
TFO-KR	200	252	120	132	—	147	85	—	—	145	137	71 <sup>+0.5</sup> <sub>-0.5</sub>	45	56	110	150	3.2	7	26	45	14	—	1	—	30	27	—	6202ZZ	6202ZZ	8.7	9.2
◇	300	262	120	142	—	147	89	—	—	145	142	71 <sup>+0.5</sup> <sub>-0.5</sub>	45	56	110	160	3.2	7	26	45	14	—	1	—	30	27	—	6202ZZ	6202ZZ	10.1	10.6
◇	400	289	140	149	97	163	79	25	35	161.5	169.5	80 <sup>+0.5</sup> <sub>-0.5</sub>	50	62.5	125	160	3.2	10	25	50	16	5	3	5	40	—	1.0	6204ZZ	6203ZZ	12.6	13.8
EFNOU-KR	100	218	120	98	—	131	80	—	—	137	134	71 <sup>+1</sup> <sub>-0.5</sub>	45	56	110	150	2.3	8	26	45	14	—	1	—	30	27	—	6202ZZ	6202ZZ	6.1	6.6
◇	200	228	120	108	—	131	85	—	—	137	137	71 <sup>+1</sup> <sub>-0.5</sub>	45	56	110	150	3.2	8	26	45	14	—	1	—	30	27	—	6202ZZ	6202ZZ	7.2	7.7
◇	250	238	120	118	—	131	87	—	—	137	145	71 <sup>+1</sup> <sub>-0.5</sub>	45	56	110	150	3.2	8	26	45	14	—	1	—	30	27	—	6202ZZ	6202ZZ	8.3	8.8
◇	300	248	120	128	—	131	87	—	—	137	145	71 <sup>+1</sup> <sub>-0.5</sub>	45	56	110	150	3.2	8	26	45	14	—	1	—	30	27	—	6202ZZ	6202ZZ	9.2	9.7

(注) 寸法は変更になることもありますので、設計用には寸法図をご請求ください。